



PYRAMID

SENSORE OTTICO



- ✓ Lettura di linee stampate continue o interrotte
- ✓ Rilevazione delle linee anche con contrasti minimi
- ✓ Calibrazione semplice e rapida
- ✓ Semplicità di messa a fuoco
- ✓ Puntatore led
- ✓ Selezione automatica del colore della luce di contrasto
- ✓ Disponibile versione per lettura stampa UV
- ✓ Dimensioni compatte

PYRAMID, è un sensore opto-elettronico a microcontrollore in grado di rilevare con affidabilità e precisione linee stampate, bordi di materiali o pattern.

E' dotato di tre tasti per la calibrazione e per la gestione delle funzioni avanzate del sensore.

E' equipaggiato con un display intuitivo a quattro digit ed un barraled, utili per indicare alcuni parametri del sensore ed il posizionamento della linea/bordo.

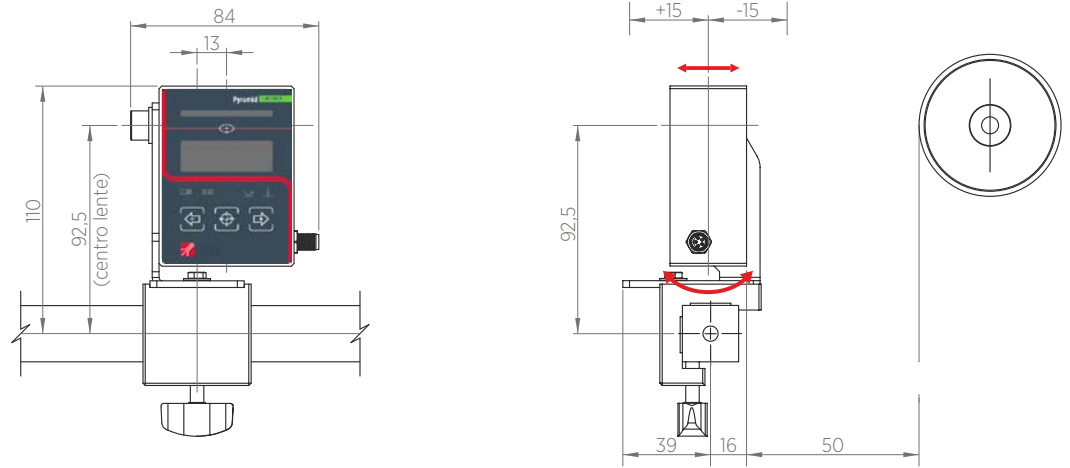
Altri LED indicatori sono presenti per fornire ulteriori informazioni sullo stato di funzionamento del sensore

Pyramid è in grado di rilevare linee o pattern colorati continui o interrotti anche con contrasti molto bassi.

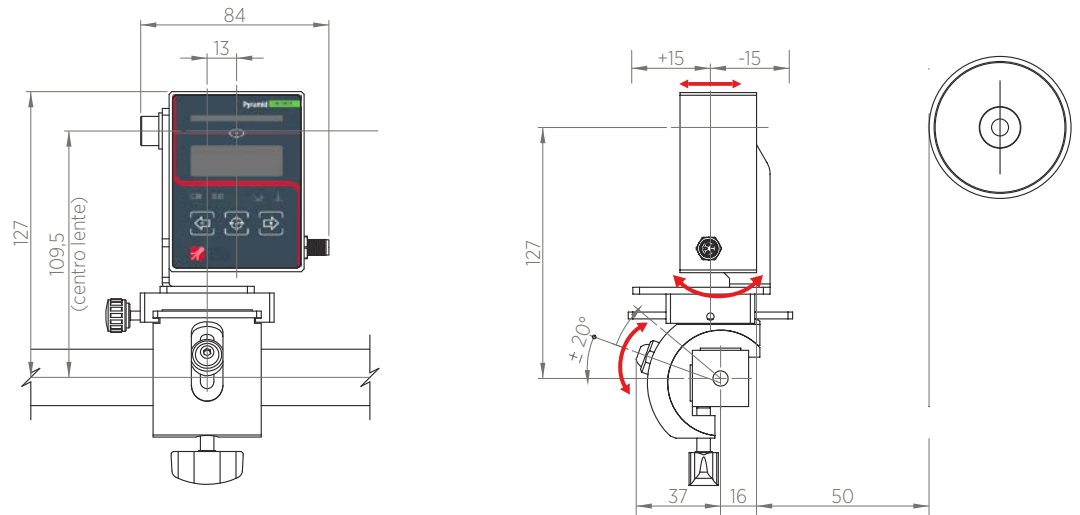
Un indicatore led permette di visualizzare con facilità l'area di lettura; inoltre, il sensore è in grado di selezionare automaticamente il colore dell'illuminazione di contrasto (luce blu, rossa, verde o bianca; o UV per i modelli che lo prevedono) in modo da ottenere il massimo contrasto tra sfondo e linea o bordo.

DISEGNO TECNICO

Porta sensore manuale



Porta sensore angolare



CARATTERISTICHE TECNICHE

Alimentazione	12÷24 Vdc
Uscita analogica	0÷5V;
Sensore CCD	1 x 512 pixel
Sistema rilevazione linea/bordo	Pattern matching (con corrispondenza del modello) Edge detection (con riconoscimento dei contorni)
Velocità di lettura	1000 volte al sec. (tempo di ciclo=1msec)
Area visiva (distanza 50mm)	Letture Bordo ≈ 20 mm Letture Pattern ≈ 12 mm
Temperatura di esercizio	0÷50°C
Classe di protezione	IP20
Lunghezza cavo	< 30 m
Optional	uscita 0÷10V
Dimensioni	80 x 60 x 33 mm

*Ci riserviamo modifiche tecniche



Re S.p.A.
via Firenze 3
20060 Bussero (MI) Italy

T +39 02 9524301
F +39 02 95038986
E info@re-spa.com

Assistenza tecnica
Technical support
T +39 02 952430.300
E support@re-spa.com

Assistenza commerciale
Sales support
T +39 02 952430.200
E sales@re-spa.com