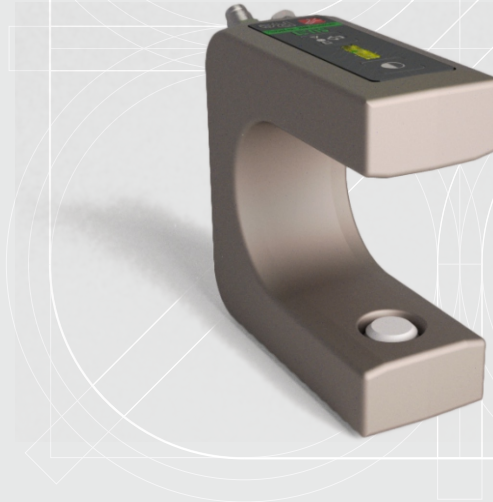




SU.11

SENSORE A ULTRASUONI



- ✓ Rileva il bordo di materiali fonoassorbenti
- ✓ Campo di lettura 6 mm
- ✓ Risoluzione 0,02 mm
- ✓ Tastiera a bordo per la calibrazione e visualizzazione
- ✓ Design compatto
- ✓ Elevata protezione ai disturbi

I sensori a ultrasuoni della serie SU sono progettati per la lettura del bordo di materiali fonoassorbenti come carta, cartone, film plastico di ogni colore e trasparenza.

Il design compatto garantisce una semplice installazione in qualsiasi applicazione.

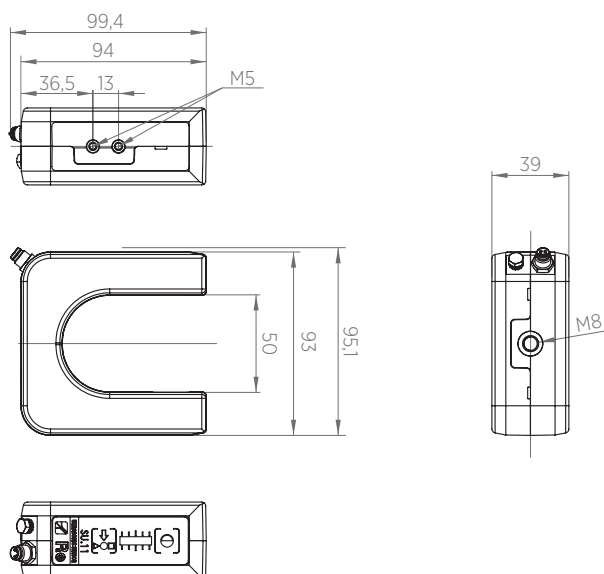
Il sensore SU.11 è dotato di un trasmettitore ed un ricevitore che garantiscono un campo di lettura di 6 mm con una risoluzione di 0,02 mm.

Il sensore a ultrasuoni SU.11 può essere fornito nella versione standard, per essere utilizzato con i sistemi guidanastro Re, o nella versione SU.11 MLO, dotato di numerose uscite in tensione e corrente per essere utilizzato sia con i guidanastri Re che in abbinato ad un PLC.

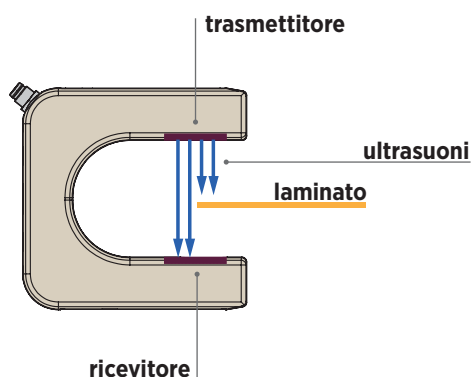
SU.11 è dotato di una tastiera integrata con due bottoni per la calibrazione ed un barraled a 5 led con possibilità di doppia visualizzazione, per un semplice controllo del materiale all'interno della forcella.

Usando due sensori contemporaneamente è possibile effettuare la guida di centro: considerando la lettura dei due bordi, i sensori guidano il materiale mantenendo il centro dello stesso come punto di riferimento.

DISEGNO TECNICO



FUNZIONAMENTO



SU.11 è dotato di due capsule a ultrasuoni, il trasmettitore genera una sequenza di onde a ultrasuoni che vengono convertite in segnale elettrico dal ricevitore. In base all'intensità del segnale ricevuto, il microprocessore è in grado di identificare la porzione dell'area sensibile della capsula che è coperta dal materiale all'interno della forcina e di calcolare la corretta posizione del bordo del materiale.

DATI TECNICI

	SU.11	SU.11 MLO
Alimentazione	12÷24 Vdc	12÷24 Vdc
Assorbimento max	40 mA	40 mA
Campo di lettura	± 3 mm	± 3 mm
Ampiezza forcina	50 mm	50 mm
Risoluzione	0,02 mm	0,02 mm
Frequenza ultrasuono	200 kHz	200 kHz
Tempo di risposta	3 msec	3 msec
Uscite analogiche	0÷5 Vdc	0÷5 Vdc 0÷10 Vdc -10÷+10V 0÷20 mA 4÷20 mA
Lunghezza cavo	5 or 10 m std (max 30 m)	5 or 10 m std (max 30 m)
Temperatura di lavoro	10÷50° C	10÷50° C
Grado di protezione IP	IP20	IP20
Dimensioni	99,4 x 39 x 95,1 mm	99,4 x 39 x 95,1 mm

*Ci riserviamo modifiche tecniche



Re S.p.A.
via Firenze 3
20060 Bussero (MI) Italy

T +39 02 9524301
F +39 02 95038986
E info@re-spa.com

Assistenza tecnica
Technical support
T +39 02 952430.300
E support@re-spa.com

Assistenza commerciale
Sales support
T +39 02 952430.200
E sales@re-spa.com